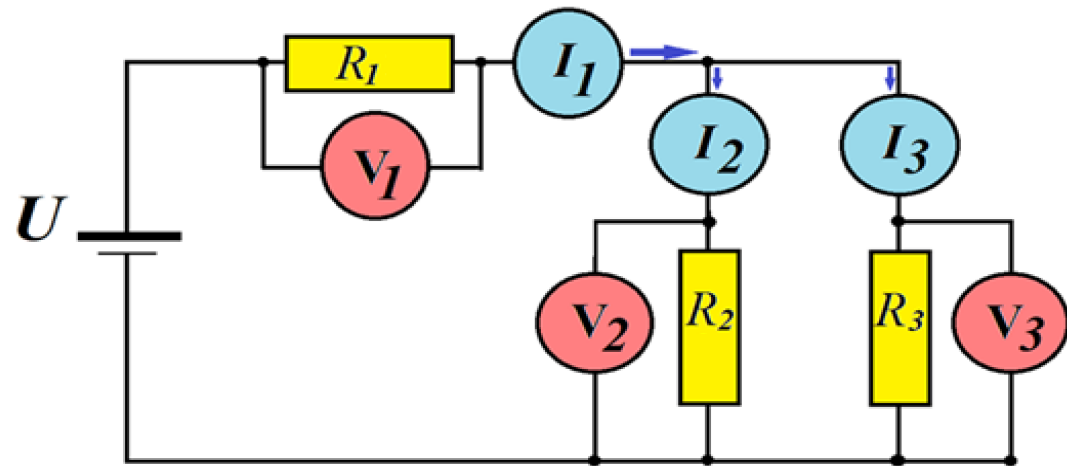


N <sub>o</sub>	U	R1	R2	R3
1	18	1	3	6
2	27	1	3	6
3	27	1	6	3
4	36	1	3	6
5	45	1	3	6
6	54	1	3	6
7	63	1	3	6
8	72	1	3	6
9	81	1	3	6
10	90	1	3	6
11	90	10	60	30
12	99	1	3	6
13	108	1	3	6
14	108	1	6	3
15	117	1	3	6
16	126	1	3	6
17	135	1	3	6
18	144	1	3	6
19	153	1	3	6
20	162	1	3	6
21	171	1	3	6
22	180	1	3	6
23	180	10	30	60
24	180	10	60	30
25	189	1	3	6
26	198	1	3	6
27	207	1	3	6
28	216	1	3	6
29	225	1	3	6
30	234	1	3	6
31	243	1	3	6
32	252	1	3	6
33	261	1	3	6
34	270	1	3	6
35	270	10	30	60
36	270	10	60	30
37	279	1	3	6
38	288	1	3	6



N <sub>o</sub>	U	R1	R2	R3
39	297	1	3	6
40	306	1	3	6
41	360	1	3	6
42	360	10	60	30
43	450	1	3	6
44	450	10	60	30
45	540	1	3	6
46	540	10	60	30
47	630	1	3	6
48	630	10	60	30
49	720	1	3	6
50	720	10	60	30
51	810	1	3	6
52	810	10	60	30
53	900	1	3	6
54	900	1	6	3
55	900	10	3	6
56	900	10	6	3
57	900	10	6	30
58	900	10	30	6
59	900	10	30	60
60	900	10	60	30
61	900	30	30	60
62	900	100	300	600
63	900	100	600	300